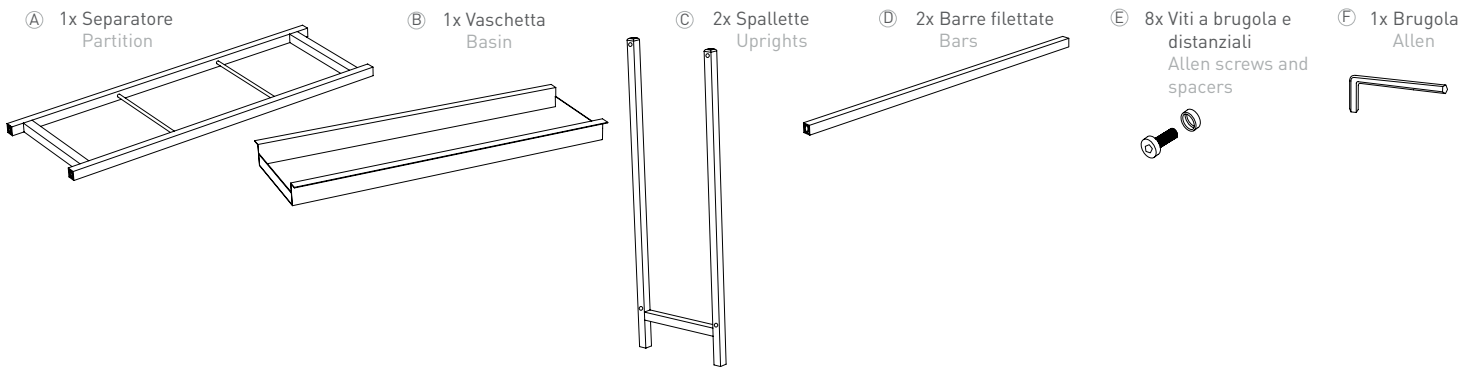


# PORTAOMBRELLI / UMBRELLA STAND

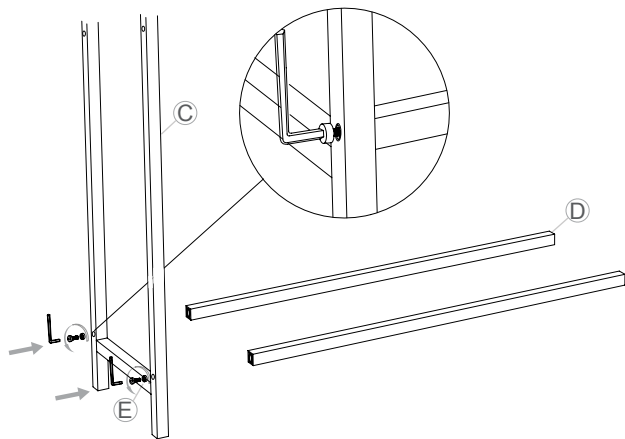
Istruzioni / Instructions

## KRIPTONITE

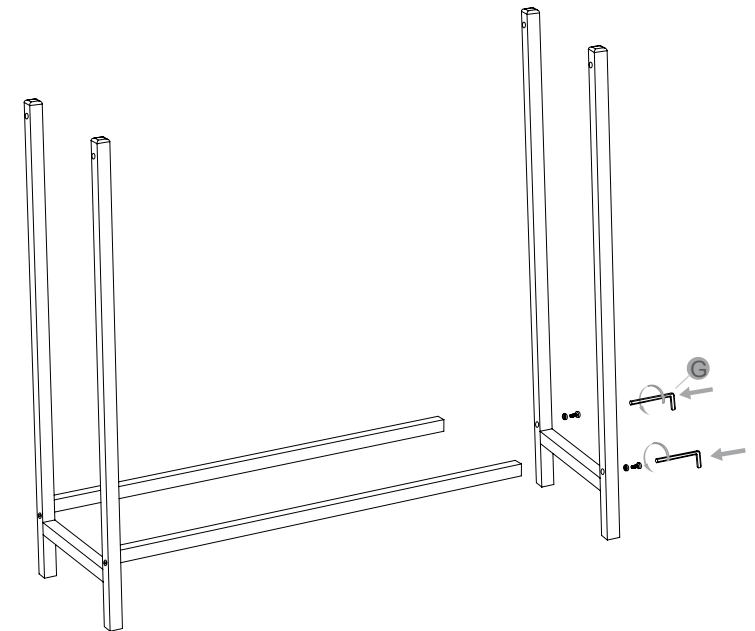
### COMPONENTI / COMPONENTS



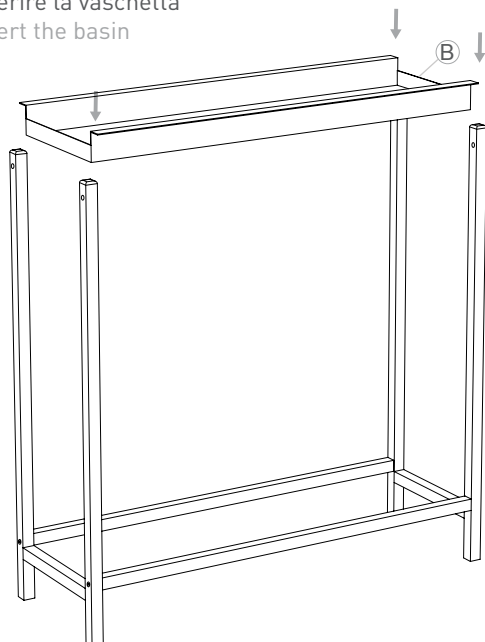
**1** Fissare le barre filettate alla prima spalletta utilizzando le viti a brugola e i distanziali  
Use allen screws and spacers to fix bars to the first frame, as shown



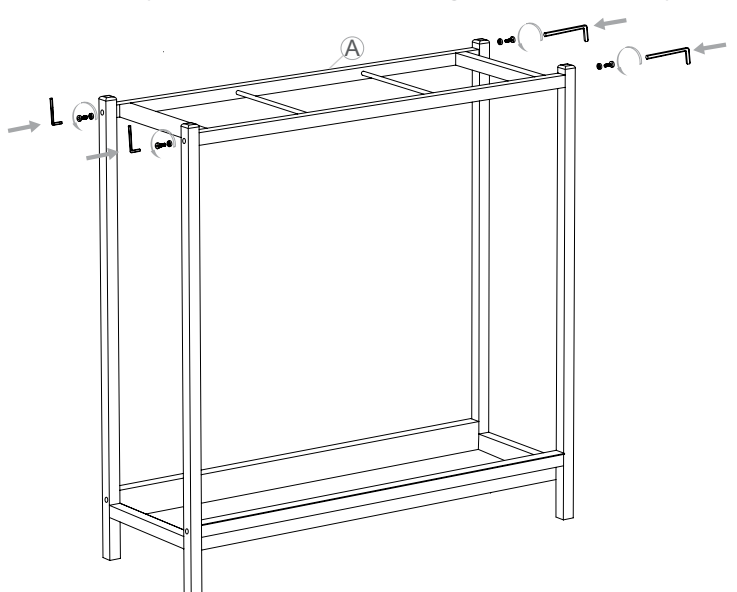
**2** Fissare la seconda spalletta alle barre filettate utilizzando le viti e i distanziali  
Use allen screw and spacers to fix the second frame to bars



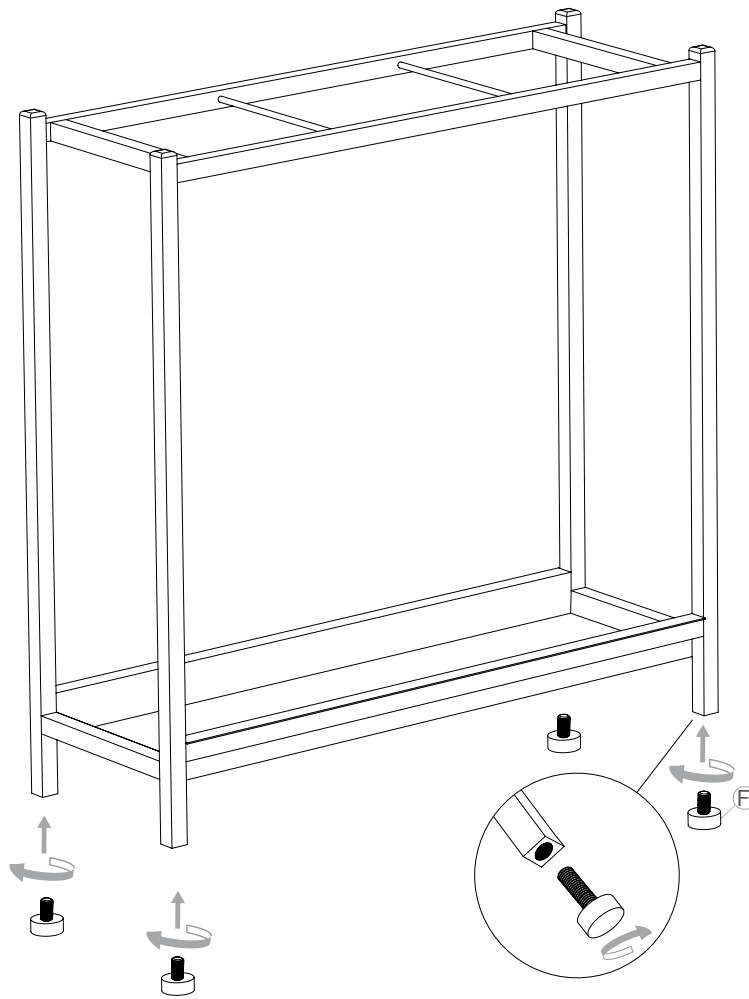
**2** Inserire la vaschetta  
Insert the basin



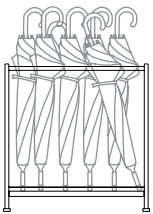
**2** Inserire il separatore e fissarlo alle spallette  
Fix the partition to both frames using allen screws and spacers



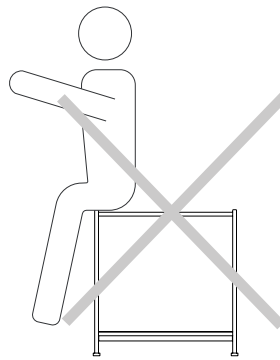
**2** Fissare i piedini avvitandoli alla struttura  
Insert and screw in the feet into the frame holes



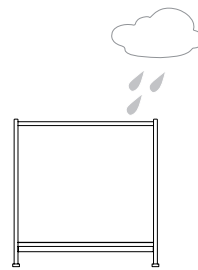
6x



Panno umido, sapone neutro  
Damp cloth, neutral soap



NO



OK

Regolare piedino se  
il pavimento ha un  
dislivello  
Adjust the wheels in  
case of unevenness floor

